



CIUDAD DE MONTERREY
GOBIERNO MUNICIPAL 2015-2018



COORDINACIÓN DE ESPECTÁCULOS
PERMISO.-SAY-DIV/PE/0793/2018
FOLIO.- 0793

“RESTAURANTE BAR. CAFÉ IGUANA METAL.”
C.-RODRIGO RIOS RODRIGUEZ.
PRESENTE.-

Esta Dirección en contestación a su solicitud recibida en fecha 15 del mes de Mayo del 2018, con fundamento en los artículos 1, 3, 6, 9 y 14 del Reglamento de Espectáculos Públicos para el Municipio de Monterrey, concede el permiso para la celebración del evento que a continuación se describe:

EVENTO (S):	<u>MUSICA EN VIVO.</u>
LUGAR:	CAFÉ IGUANA METAL MORELOS NUM 905 BARRIO ANTIGUO. MONTERREY N.L.
FECHA (S)	24-25-26 DE MAYO DEL 2018
HORARIO(S)	19:00 A 01:30 HRS
NUMERO DE PRESENTACIONES.	TRES DIAS.

En la inteligencia de que se deberá cubrir los impuestos que marca la Ley de Hacienda Para los Municipios del Estado de Nuevo León y sujetarse a lo establecido por el artículo 7, 9, 10, 75, fracciones III, IV y VI y demás relativos del Reglamento arriba mencionado; este permiso no lo autoriza a expender y/o consumir bebidas alcohólicas sin la licencia y en los horarios que señala el artículo 24 del Reglamento que Regula los Establecimientos de Venta, Expendio o Consumo de Bebidas Alcohólicas en el Municipio de Monterrey, Nuevo León. Asimismo no autoriza que se instalen vendedores ambulantes sema -fijos, ajenos a la organización del evento.

A T E N T A M E N T E.-
MONTERREY. N. L. A 15 DE MAYO DEL 2018.

CIUDAD DE MONTERREY
GOBIERNO MUNICIPAL 2015 - 2018
SECRETARÍA DE AYUNTAMIENTO
Dirección de Inspección y Vigilancia

LIC. VÍCTOR HUGO GUTIÉRREZ ZAMARRÓN.
DIRECTOR DE INSPECCIÓN Y VIGILANCIA.



CIUDAD DE MONTERREY
GOBIERNO MUNICIPAL 2015-2018



COORDINACIÓN DE ESPECTÁCULOS
PERMISO.-SAY-DIV/PE/0794/2018
FOLIO.- 0794

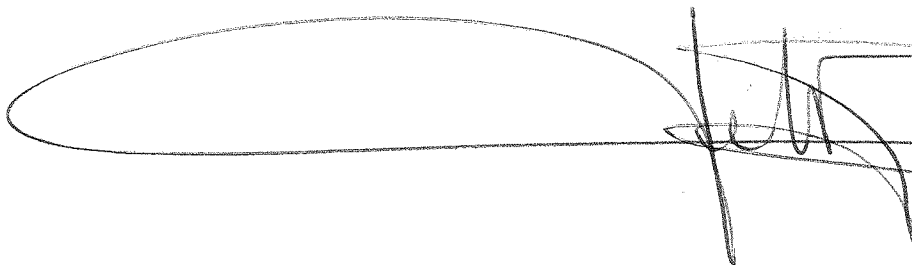
“BAR LA CHUNGA.”
C.-MARCELO RIOS RODRIGUEZ.
PRESENTE.-


Esta Dirección en contestación a su solicitud recibida en fecha 15 del mes de Mayo del 2018, con fundamento en los artículos 1, 3, 6, 9 y 14 del Reglamento de Espectáculos Públicos para el Municipio de Monterrey, concede el permiso para la celebración del evento que a continuación se describe:

EVENTO (S):	<u>MUSICA EN VIVO.</u>
LUGAR:	BAR LA CHUNGA. CALLE MORELOS NUM 958 OTE, BARRIO ANTIGUO. MONTERREY, N. L.
FECHA (S)	21-22-23-24-25-26 DE MAYO DEL 2018
HORARIO(S)	13:00 A 01:30 HRS. Y DOMINGOS HASTA LAS 18:00 HRS.
NUMERO DE PRESENTACIONES.	SEIS DIAS.

En la inteligencia de que se deberá cubrir los impuestos que marca la Ley de Hacienda Para los Municipios del Estado de Nuevo León y sujetarse a lo establecido por el artículo 7, 9, 10, 75, fracciones III, IV y VI y demás relativos del Reglamento arriba mencionado; este permiso no lo autoriza a expendir y/o consumir bebidas alcohólicas sin la licencia y en los horarios que señala el artículo 24 del Reglamento que Regula los Establecimientos de Venta, Expendio o Consumo de Bebidas Alcohólicas en el Municipio de Monterrey, Nuevo León. Asimismo no autoriza que se instalen vendedores ambulantes sema -fijos, ajenos a la organización del evento.

A T E N T A M E N T E.-
MONTERREY. N. L. A 15 DE MAYO DEL 2018.




CIUDAD DE MONTERREY
GOBIERNO MUNICIPAL 2015 - 2018
SECRETARÍA DE AYUNTAMIENTO
Dirección de Inspección y Vigilancia

LIC. VÍCTOR HUGO GUTIÉRREZ ZAMARRÓN.
DIRECTOR DE INSPECCIÓN Y VIGILANCIA.

Handwritten signature/initials



CIUDAD DE MONTERREY
GOBIERNO MUNICIPAL 2015-2018



COORDINACIÓN DE ESPECTÁCULOS
PERMISO.-SAY-DIV/PE/0795/2018
FOLIO.- 0795

“ASOCIACION REGIOMONTANA DE MODEISTAS A ESCALA”
C.-ALFONSO BARAJAS TREVIÑO.
PRESENTE.-.

Esta Dirección en contestación a su solicitud recibida en fecha 15 de Mayo del 2018; y con fundamento en los artículos 4 letra A, 6 y 8 del Reglamento de Espectáculos Públicos para el Municipio de Monterrey, concede el permiso correspondiente a la celebración del evento que a continuación se describe:

<p>EVENTO (S): “CONCURSO Y EXHIBICION DE MODELISMO ESTATICO.”</p> <p>LUGAR: HOTEL FOUR POINTS GALERIAS. MONTERREY, N.L.</p> <p>FECHA: 2-3 DE JUNIO DEL 2018</p> <p>HORARIO: (S) 10:00 A 18:00 HRS.</p> <p>NUM DE PRESENTACIONES: DOS DIAS.</p>

En términos del artículo 12 del citado Reglamento, los boletos deben elaborarse debidamente foliados, de tal manera que garanticen el interés fiscal del Municipio, de la empresa y el público en general, señalando claramente el precio de cada localidad, fecha y horario del evento y entregar al inspector de la Coordinación de Espectáculos de la Dirección de Inspección y Vigilancia, el reporte de resultados para que pueda verificar el número de boletos vendidos, las cortesías emitidas, el aforo general, los boletos no vendidos y el monto total recaudado.

En la inteligencia de que se deberá cubrir los impuestos que marca la Ley de Hacienda Para los Municipios del Estado de Nuevo León y sujetarse a lo establecido por el artículo 7 y demás relativos del Reglamento arriba mencionado. Este permiso no lo autoriza a expender y/o consumir bebidas alcohólicas, ni a que se instalen vendedores ambulantes semi-fijos.

ATENTAMENTE.-
MONTERREY. N. L. A 15 DE MAYO DEL 2018

[Firma manuscrita]

[Firma manuscrita]

CIUDAD DE MONTERREY
GOBIERNO MUNICIPAL 2015 - 2018
SECRETARÍA DE AYUNTAMIENTO
Dirección de Inspección y Vigilancia

18/Mayo/2018

LIC. VÍCTOR HUGO GUTIÉRREZ ZAMARRÓN.
DIRECTOR DE INSPECCIÓN Y VIGILANCIA.



CIUDAD DE MONTERREY
GOBIERNO MUNICIPAL 2015-2018



COORDINACIÓN DE ESPECTÁCULOS
PERMISO.-SAY-DIV/PE/0796/2018
FOLIO.- 0796

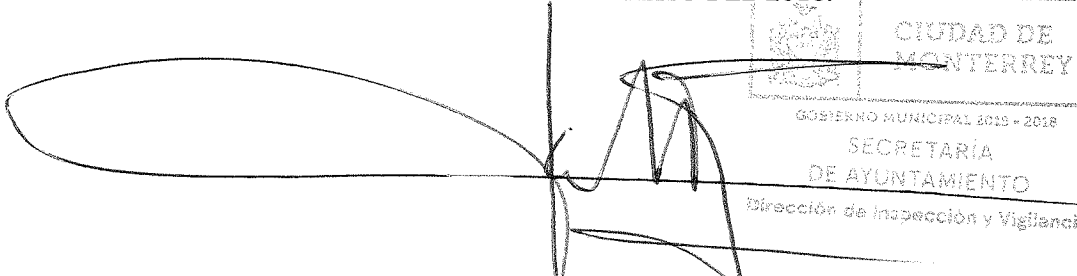
**“RESTAURANTE BAR ESCOCES”
C.-ADRIAN MORALES FLORES.
PRESENTE.-**

Esta Dirección en contestación a su solicitud recibida en fecha 15 del mes de Mayo del 2018, con fundamento en los artículos 1, 3, 6, 9 y 14 del Reglamento de Espectáculos Públicos para el Municipio de Monterrey, concede el permiso para la celebración del evento que a continuación se describe:

EVENTO (S):	<u>MUSICA EN VIVO.</u>
LUGAR:	RESTAURANTE BAR ESCOCES. DIEGO DE MONTEMAYOR 808 SUR CENTRO DE MONTERREY.
FECHA (S)	16-17-18-19 DE MAYO DEL 2018
HORARIO(S)	21:00 A 01:00 HRS.
NUMERO DE PRESENTACIONES:	CUATRO DIAS.

En la inteligencia de que se deberá cubrir los impuestos que marca la Ley de Hacienda Para los Municipios del Estado de Nuevo León y sujetarse a lo establecido por el artículo 7, 9, 10, 75, fracciones III, IV y VI y demás relativos del Reglamento arriba mencionado; este permiso no lo autoriza a expender y/o consumir bebidas alcohólicas sin la licencia y en los horarios que señala el artículo 24 del Reglamento que Regula los Establecimientos de Venta, Expendio o Consumo de Bebidas Alcohólicas en el Municipio de Monterrey, Nuevo León. Asimismo no autoriza que se instalen vendedores ambulantes sema -fijos, ajenos a la organización del evento.

**A T E N T A M E N T E.-
MONTERREY, N. L. A 15 DE MAYO DEL 2018.**



CIUDAD DE MONTERREY
GOBIERNO MUNICIPAL 2015 - 2018
SECRETARÍA DE AYUNTAMIENTO
Dirección de Inspección y Vigilancia

**LIC. VÍCTOR HUGO GUTIÉRREZ ZAMARRÓN.
DIRECTOR DE INSPECCIÓN Y VIGILANCIA.**



CIUDAD DE MONTERREY
GOBIERNO MUNICIPAL 2015-2018



COORDINACIÓN DE ESPECTÁCULOS
PERMISO.-SAY-DIV/PE/0797/2018
FOLIO.- 0797

“PBCG, S.A. DE C.V.”
C.- ERNESTO PAUL BRUNET CAMPUZANO.
PRESENTE.-

Esta Dirección en contestación a su solicitud recibida en fecha 16 del mes de Mayo del 2018, y con fundamento en los artículos 4 letra A, 6 y 8 del Reglamento de Espectáculos Públicos para el Municipio de Monterrey, concede el permiso correspondiente a la celebración del evento que a continuación se describe:

EVENTO (S):	“ALEKS SYNTEK EN CONCIERTO”
LUGAR:	AUDITORIO PABELLON M. MONTERREY, N.L.
FECHA:	18 DE MAYO DEL 2018.
HORARIO (S):	22:30 A 00:30 HRS.
NO. DE PRESENTACIONES:	UNICO DIA.

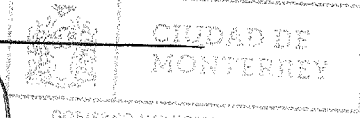
18 Mayo 2018

En términos del artículo 12 del citado Reglamento, los boletos deben elaborarse debidamente foliados, de tal manera que garanticen el interés fiscal del Municipio, de la empresa y el público en general, señalando claramente el precio de cada localidad, fecha y horario del evento y entregar al inspector de la Coordinación de Espectáculos de la Dirección de Inspección y Vigilancia, el reporte de resultados para que pueda verificar el número de boletos vendidos, las cortesías emitidas, el aforo general, los boletos no vendidos y el monto total recaudado.-

En la inteligencia de que se deberá cubrir los impuestos que marca la Ley de Hacienda Para los Municipios del Estado de Nuevo León y sujetarse a lo establecido por el artículo 7 y demás relativos del Reglamento arriba mencionado; este permiso no lo autoriza a expender y/o consumir bebidas alcohólicas, ni a que se instalen vendedores ambulantes semi-fijos.

ATENTAMENTE.-
MONTERREY. N. L. A 16 DE MAYO DEL 2018

[Firma manuscrita]


 CIUDAD DE MONTERREY
 GOBIERNO MUNICIPAL 2015 - 2018
 SECRETARÍA
 DE AYUNTAMIENTO
 Dirección de Inspección y Vigilancia

LIC. VÍCTOR HUGO GUTIÉRREZ ZAMARRÓN.
DIRECTOR DE INSPECCIÓN Y VIGILANCIA.



CIUDAD DE MONTERREY
GOBIERNO MUNICIPAL 2015-2018



COORDINACIÓN DE ESPECTÁCULOS
PERMISO.-SAY-DIV/PE/0798/2018
FOLIO.- 0798

“PRISMA EVENTOS Y MEDIOS S.A DE C.V.”
C.- LAURA BELINDA CANTU TREVIÑO.
PRESENTE.-.

Esta Dirección en contestación a su solicitud recibida en fecha 16 del mes de MAYO del 2018, y con fundamento en los artículos 4 letra A, 6 y 8 del Reglamento de Espectáculos Públicos para el Municipio de Monterrey, concede el permiso correspondiente a la celebración del evento que a continuación se describe:

EVENTO (S): “EXPO TU BODA”
LUGAR: CINTERMEX SALA E Y F, MONTERREY, N.L.
FECHA: 23-24 DE JUNIO DEL 2018.
HORARIO (S): 11:00 A 20:00 HRS.
PRESENTACIONES: DOS DIAS.

En términos del artículo 12 del citado Reglamento, los boletos deben elaborarse debidamente foliados, de tal manera que garanticen el interés fiscal del Municipio, de la empresa y el público en general, señalando claramente el precio de cada localidad, fecha y horario del evento y entregar al inspector de la Coordinación de Espectáculos de la Dirección de Inspección y Vigilancia, el reporte de resultados para que pueda verificar el número de boletos vendidos, las cortesías emitidas, el aforo general, los boletos no vendidos y el monto total recaudado.

En la inteligencia de que se deberá cubrir los impuestos que marca la Ley de Hacienda Para los Municipios del Estado de Nuevo León y sujetarse a lo establecido por el artículo 7 y demás relativos del Reglamento arriba mencionado; este permiso no lo autoriza a expender y/o consumir ~~bebidas alcohólicas~~, ni a que se instalen vendedores ambulantes semi-fijos.

A T E N T A M E N T E.-
MONTERREY. N. L. A 16 DE MAYO DEL 2018

25 mayo 2018
Felix Barbosa T.

CIUDAD DE MONTERREY
GOBIERNO MUNICIPAL 2015 - 2018
SECRETARÍA DE AYUNTAMIENTO
Dirección de Inspección y Vigilancia

LIC. VÍCTOR HUGO GUTIÉRREZ ZAMARRÓN.
DIRECTOR DE INSPECCIÓN Y VIGILANCIA.



CIUDAD DE MONTERREY
GOBIERNO MUNICIPAL 2015-2018



COORDINACIÓN DE ESPECTÁCULOS
PERMISO.-SAY-DIV/PE/0799/2018
FOLIO.- 0799

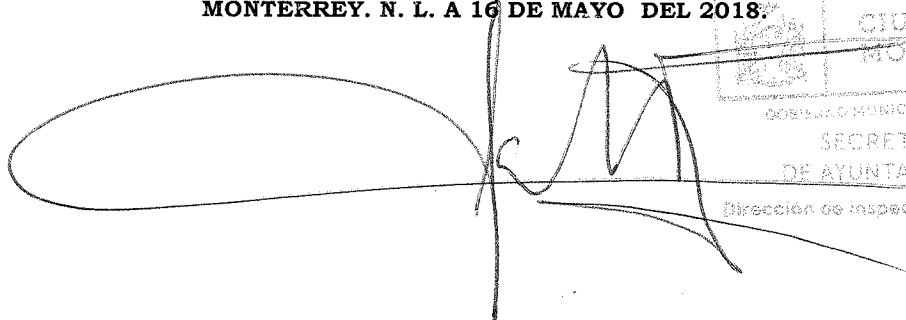
“RESTAURANTE BAR LA NANA VAGA.”
C.-ERIC LOPEZ CARBAJAL.
PRESENTE.-

Esta Dirección en contestación a su solicitud recibida en fecha 16 del mes de Mayo del 2018, con fundamento en los artículos 1, 3, 6, 9 y 14 del Reglamento de Espectáculos Públicos para el Municipio de Monterrey, concede el permiso para la celebración del evento que a continuación se describe:

EVENTO (S):	<u>MUSICA EN VIVO.</u>
LUGAR:	LA NANA VAGA. AVE. DEL ESTADO 203 COL. TECNOLOGICO. MONTERREY, N.L.
FECHA (S)	17-18-19 DE MAYO DEL 2018
HORARIO(S)	17:00 A 01:30 HRS
NUMERO DE PRESENTACIONES.	TRES DIAS.

En la inteligencia de que se deberá cubrir los impuestos que marca la Ley de Hacienda Para los Municipios del Estado de Nuevo León y sujetarse a lo establecido por el artículo 7, 9, 10, 75, fracciones III, IV y VI y demás relativos del Reglamento arriba mencionado; ~~este permiso no lo autoriza a expender y/o consumir bebidas alcohólicas sin la licencia y en los horarios que señala el artículo 24 del Reglamento que Regula los Establecimientos de Venta, Expendio o Consumo de Bebidas Alcohólicas en el Municipio de Monterrey, Nuevo León. Asimismo no autoriza que se instalen vendedores ambulantes sem.a -fijos, ajenos a la organización del evento.~~

ATENTAMENTE.-
MONTERREY, N. L. A 16 DE MAYO DEL 2018.



CIUDAD DE MONTERREY
GOBIERNO MUNICIPAL 2015 - 2018
SECRETARÍA DE AYUNTAMIENTO
Dirección de Inspección y Vigilancia

LIC. VÍCTOR HUGO GUTIÉRREZ ZAMARRÓN.
DIRECTOR DE INSPECCIÓN Y VIGILANCIA.



CIUDAD DE MONTERREY
GOBIERNO MUNICIPAL 2015-2018



COORDINACIÓN DE ESPECTÁCULOS
PERMISO.-SAY-DIV/PE/0800/2018
FOLIO.- 800

**“RESTAURANTE BAR DE LA FUENTE”
C.-JESUS LUIS DE LA FUENTE TAMEZ.
PRESENTE.-**

Esta Dirección en contestación a su solicitud recibida en fecha 16 del mes de Mayo del 2018, con fundamento en los artículos 1, 3, 6, 9 y 14 del Reglamento de Espectáculos Públicos para el Municipio de Monterrey, concede el permiso para la celebración del evento que a continuación se describe:

EVENTO (S):	<u>MUSICA EN VIVO.</u>
LUGAR:	RESTAURANTE BAR DE LA FUENTE. CALLE JOSE MARIA LICEAGA 2314 COL. PEDRO LOZANO.
FECHA (S)	23-25-26 DE MAYO DEL 2018.
HORARIO(S)	20:00 AL 01:30 HRS
NUMERO DE PRESENTACIONES.	TRES DIAS.

En la inteligencia de que se deberá cubrir los impuestos que marca la Ley de Hacienda Para los Municipios del Estado de Nuevo León y sujetarse a lo establecido por el artículo 7, 9, 10, 75, fracciones III, IV y VI y demás relativos del Reglamento arriba mencionado; este permiso no lo autoriza a expender y/o consumir bebidas alcohólicas sin la licencia y en los horarios que señala el artículo 24 del Reglamento que Regula los Establecimientos de Venta, Expendio o Consumo de Bebidas Alcohólicas en el Municipio de Monterrey, Nuevo León. Asimismo no autoriza que se instalen vendedores ambulantes sema -fijos, ajenos a la organización del evento.

**ATENTAMENTE.-
MONTERREY. N. L. A 16 DE MAYO DEL 2018.**

CIUDAD DE MONTERREY
GOBIERNO MUNICIPAL 2015-2018
SECRETARÍA DE AYUNTAMIENTO
Dirección de Inspección y Vigilancia

**LIC. VICTOR HUGO GUTIERREZ ZAMARRON.
DIRECTOR DE INSPECCION Y VIGILANCIA.**



CIUDAD DE MONTERREY
GOBIERNO MUNICIPAL 2015-2018



COORDINACIÓN DE ESPECTÁCULOS
PERMISO.-DIV-SAY/PE/0801/2018
FOLIO.- 0801

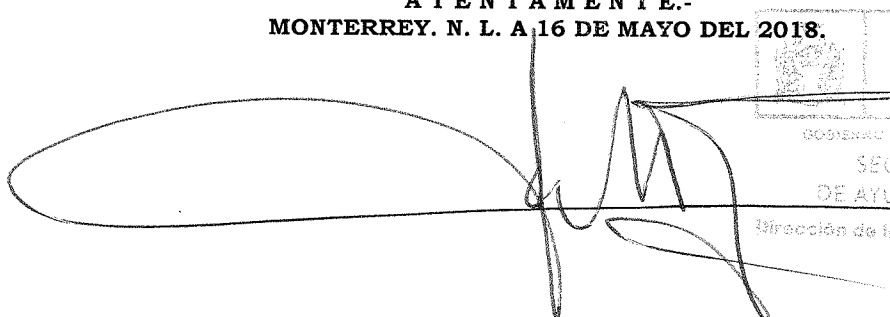
"INSTALACION DE JUEGOS MECANICOS"
C.-JOSE ANGEL SALAZAR GARCIA.
PRESENTE.-

Esta Dirección en contestación a su solicitud recibida en fecha 16 del mes de Mayo del 2018, con fundamento en lo dispuesto en los artículos 1, 6, 7 y 8, fracción XI del Reglamento de Espectáculos Públicos para el Municipio de Monterrey, tiene a bien autorizarle el permiso para la celebración del evento que a continuación se describe:

EVENTO (S):	KERMESSE Y OPERACIÓN DE JUEGOS MECANICOS.
LUGAR:	PARROQUIA DE SAN JUAN BAUTISTA DE LA SALLE. CALLE VIRGILIO GARZA NUM 400 COL. CHEPEVERA.
FECHA (S):	19 Y 20 DE MAYO DEL 2018
HORAS:	16:00 A 24:00 HRS.
NUMERO DE PRESENTACIONES:	DOS DIAS.

En la inteligencia de que se deberá cubrir los impuestos que marca la Ley de Hacienda Para los Municipios del Estado de Nuevo León y sujetarse a lo establecido por el artículo 75, fracciones III, IV, VI y demás relativos del Reglamento arriba mencionado, en el sentido de obtener la autorización de las Secretarías de Vialidad y Tránsito, Ecología, Servicios Públicos y anuencia de vecinos, según sea el caso. En la inteligencia de que el incumplimiento de alguna de las obligaciones anteriores, dejará sin efecto el presente permiso el cual no lo autoriza a expender y/o consumir bebidas alcohólicas ni a que se instalen vendedores ambulantes semi-fijos, ajenos a la organización del evento, juegos mecánicos.

A T E N T A M E N T E.-
MONTERREY. N. L. A 16 DE MAYO DEL 2018.



CIUDAD DE MONTERREY
GOBIERNO MUNICIPAL 2015 - 2018
SECRETARIA DE AYUNTAMIENTO
Dirección de Inspección y Vigilancia

LIC. VICTOR HUGO GUTIÉRREZ ZAMARRÓN.
DIRECTOR DE INSPECCIÓN Y VIGILANCIA.



CIUDAD DE MONTERREY
GOBIERNO MUNICIPAL 2015-2018



COORDINACIÓN DE ESPECTÁCULOS
PERMISO.-SAY-DIV/PE/0802/2018
FOLIO.-0802

**“RESTAURANTE BAR EL CHARCO DE LA RANA III.”
C.-MARTÍN JERONIMO IBARRA HERNÁNDEZ.
PRESENTE.-**

Esta Dirección en contestación a su solicitud recibida en fecha 16 del mes de Mayo del 2018, con fundamento en los artículos 1, 3, 6, 9 y 14 del Reglamento de Espectáculos Públicos para el Municipio de Monterrey, concede el permiso para la celebración del evento que a continuación se describe:

EVENTO (S):	“MUSICA EN VIVO.”
LUGAR:	EL CHARCO DE LA RANA III. CALLE JIMENEZ NUM 1202 NTE. COL. SARABIA. MONTERREY. N.L.
FECHA (S)	17-18-19 DE MAYO DEL 2018
HORARIO(S)	14:00 A 02:00 HRS.
NUMERO DE PRESENTACIONES.	TRES DIAS.

En la inteligencia de que se deberá cubrir los impuestos que marca la Ley de Hacienda Para los Municipios del Estado de Nuevo León y sujetarse a lo establecido por el artículo 7, 9, 10, 75, fracciones III, IV y VI y demás relativos del Reglamento arriba mencionado; este permiso no lo autoriza a expender y/o consumir bebidas alcohólicas sin la licencia y en los horarios que señala el artículo 24 del Reglamento que Regula los Establecimientos de Venta, Expendio o Consumo de Bebidas Alcohólicas en el Municipio de Monterrey, Nuevo León. Asimismo no autoriza que se instalen vendedores ambulantes sema -fijos, ajenos a la organización del evento.

A T E N T A M E N T E.-
MONTERREY. N. L. A 16 DE MAYO DEL 2018

SECRETARÍA
DE AYUNTAMIENTO
Dirección de Inspección y Vigilancia

LIC. VÍCTOR HUGO GUTIÉRREZ ZAMARRÓN.
DIRECTOR DE INSPECCIÓN Y VIGILANCIA.



CIUDAD DE MONTERREY
GOBIERNO MUNICIPAL 2015-2018



COORDINACIÓN DE ESPECTÁCULOS
PERMISO.-SAY-DIV/PE/0803/2018
FOLIO.- 0803

“CIRCO ONIX”
C.-ALMA DELIA BARAJAS CORTEZ.
PRESENTE.-.

Esta Dirección en contestación a su solicitud recibida en fecha 17 del mes de Mayo del 2018, y con fundamento en los artículos 4 letra A, 6 y 8 del Reglamento de Espectáculos Públicos para el Municipio de Monterrey, concede el permiso correspondiente a la celebración del evento que a continuación se describe:

EVENTO (S): “CIRCO ONIX.”

LUGAR: TERRENO UBICADO EN AVE. LUIS DONALDO COLOSIO
ENTRE ORTO Y ZEPELING Y GONZALEZ. COL. BARRIO MODERNA.

FECHA: 24 DE MAYO Y 11 DE JUNIO DEL 2018

HORARIO (S): DE LUNES A VIERNES, 19:30 HRS Y SABADO Y DOMINGOS A LAS 18:30 Y 20:30 HRS

NO. DE PRESENTACIONES: DIECINUEVE DIAS.

En términos del artículo 12 del citado Reglamento, los boletos deben elaborarse debidamente foliados, de tal manera que garanticen el interés fiscal del Municipio, de la empresa y el público en general, señalando claramente el precio de cada localidad, fecha y horario del evento y entregar al inspector de la Coordinación de Espectáculos de la Dirección de Inspección y Vigilancia, el reporte de resultados para que pueda verificar el número de boletos vendidos, las cortesías emitidas, el aforo general, los boletos no vendidos y el monto total recaudado.

En la inteligencia de que se deberá cubrir los impuestos que marca la Ley de Hacienda Para los Municipios del Estado de Nuevo León y sujetarse a lo establecido por el artículo 7 y demás relativos del Reglamento arriba mencionado; este permiso no lo autoriza a expender y/o consumir bebidas alcohólicas, ni a que se instalen vendedores ambulantes semi-fijos.

A T E N T A M E N T E.-
MONTERREY. N. L. A 17 DE ABRIL DEL 2018.

CIUDAD DE MONTERREY
GOBIERNO MUNICIPAL 2015 - 2018
SECRETARÍA DE AYUNTAMIENTO
Dirección de Inspección y Vigilancia

LIC. VÍCTOR HUGO GUTIÉRREZ ZAMARRÓN.
DIRECTOR DE INSPECCIÓN Y VIGILANCIA.



CIUDAD DE MONTERREY
GOBIERNO MUNICIPAL 2015-2018



COORDINACIÓN DE ESPECTÁCULOS
PERMISO.-SAY-DIV/PE/0804/2018
FOLIO.- 0804

"CLUB DE LEONES MONTERREY, A.C."
C.-OMAR ARAIZA ARREOZOLA.
PRESENTE.-

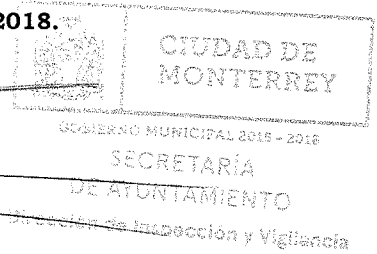
Esta Dirección en contestación a su solicitud recibida en fecha 17 del mes de Mayo del 2018, y con fundamento en los artículos 4 letra A, 6 y 8 del Reglamento de Espectáculos Públicos para el Municipio de Monterrey, concede el permiso correspondiente a la celebración del evento que a continuación se describe:

EVENTO (S): "JONATHAN HERNANDEZ Y LA MUSICA DEL BAUL DE ORO"	
LUGAR:	CLUB DE LEONES MONTERREY A.C. PASEO DE LOS LEONES 901 PTE. COL. LEONES
FECHA:	18 DE MAYO DEL 2018
HORARIO (S):	20:00 A 02:00 HRS
NO. DE PRESENTACIONES:	UNICO DIA.

En términos del artículo 12 del citado Reglamento, los boletos deben elaborarse debidamente foliados, de tal manera que garanticen el interés fiscal del Municipio, de la empresa y el público en general, señalando claramente el precio de cada localidad, fecha y horario del evento y entregar al inspector de la Coordinación de Espectáculos de la Dirección de Inspección y Vigilancia, el reporte de resultados para que pueda verificar el número de boletos vendidos, las cortesías emitidas, el aforo general, los boletos no vendidos y el monto total recaudado.

En la inteligencia de que se deberá cubrir los impuestos que marca la Ley de Hacienda Para los Municipios del Estado de Nuevo León y sujetarse a lo establecido por el artículo 7 y demás relativos del Reglamento arriba mencionado; este permiso no lo autoriza a expender y/o consumir bebidas alcohólicas, ni a que se instalen vendedores ambulantes semi-fijos.

ATENTAMENTE.-
MONTERREY. N. L. A 17 DE MAYO DEL 2018.



LIC. VÍCTOR HUGO GUTIÉRREZ ZAMARRÓN.
DIRECTOR DE INSPECCIÓN Y VIGILANCIA.



CIUDAD DE MONTERREY
GOBIERNO MUNICIPAL 2015-2018



COORDINACIÓN DE ESPECTÁCULOS
PERMISO.-SAY-DIV/ PE/0805/2018
FOLIO.- 0805

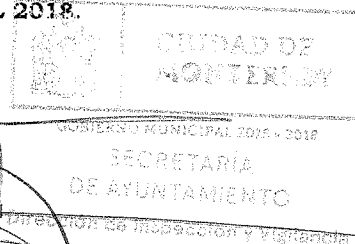
“RESTAURANTE BAR EL TORITO SINALOENSE.”
C.-ALBERTO IVAN VAZQUEZ VELDERRAIN.
PRESENTE.-

Esta Dirección en contestación a su solicitud recibida en fecha 17 del mes de Mayo del 2018, con fundamento en los artículos 1, 3, 6, 9 y 14 del Reglamento de Espectáculos Públicos para el Municipio de Monterrey, concede el permiso para la celebración del evento que a continuación se describe:

EVENTO (S):	<u>MUSICA EN VIVO.</u>
LUGAR:	EL TORITO SINALOENSE. AVE. DEL ESTADO NUM 307 COL. TECNOLOGICO. MONTERREY, N.L.
FECHA (S)	21 AL 27 DE MAYO DEL 2018
HORARIO(S)	LUNES HASTA 12:00 MARTES A VIERNES HASTA LA 01:00 HRS. SABADO HASTA LA 01:30 Y DOMINGO HASTA LAS 18:00 HRS.
NUMERO DE PRESENTACIONES.	SIETE DIAS.

En la inteligencia de que se deberá cubrir los impuestos que marca la Ley de Hacienda Para los Municipios del Estado de Nuevo León y sujetarse a lo establecido por el artículo 7, 9, 10, 75, fracciones III, IV y VI y demás relativos del Reglamento arriba mencionado; este permiso no lo autoriza a expender y/o consumir bebidas alcohólicas sin la licencia y en los horarios que señala el artículo 24 del Reglamento que Regula los Establecimientos de Venta, Expendio o Consumo de Bebidas Alcohólicas en el Municipio de Monterrey, Nuevo León. Asimismo no autoriza que se instalen vendedores ambulantes sema -fijos, ajenos a la organización del evento.

A T E N T A M E N T E.-
MONTERREY. N. L. A 17 DE MAYO DEL 2018.



IC. VÍCTOR HUGO GUTIÉRREZ ZAMARRÓN.
DIRECTOR DE INSPECCIÓN Y VIGILANCIA.



CIUDAD DE MONTERREY
GOBIERNO MUNICIPAL 2015-2018



COORDINACIÓN DE ESPECTÁCULOS
PERMISO.-SAY-DIV/PE/0806/2018
FOLIO.- 0806

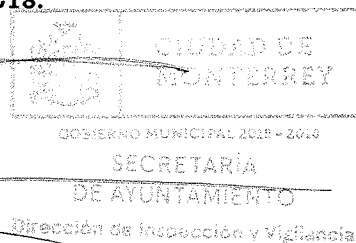
**“AMR COMERCIO S.A DE C.V.”
C.- ALEJANDRO MARTINEZ ROJAS.
PRESENTE.-**

Esta Dirección en contestación a su solicitud recibida en fecha 17 del mes de Mayo del 2018, con fundamento en los artículos 1, 3, 6, 9 y 14 del Reglamento de Espectáculos Públicos para el Municipio de Monterrey, concede el permiso para la celebración del evento que a continuación se describe:

EVENTO (S):	<u>MUSICA EN VIVO.</u>
LUGAR:	BLUE 11:11 AVE. SIMON BOLIVAR NUM 1111 LOCAL 4 Y 5 COL. MITRAS
FECHA (S)	24-25-26-28 DE MAYO DEL 2018.
HORARIO(S)	19:00 A 02:00 HRS
NUMERO DE PRESENTACIONES.	CUATRO DIAS.

En la inteligencia de que se deberá cubrir los impuestos que marca la Ley de Hacienda Para los Municipios del Estado de Nuevo León y sujetarse a lo establecido por el artículo 7, 9, 10, 75, fracciones III, IV y VI y demás relativos del Reglamento arriba mencionado; este permiso no lo autoriza a expender y/o consumir bebidas alcohólicas sin la licencia y en los horarios que señala el artículo 24 del Reglamento que Regula los Establecimientos de Venta, Expendio o Consumo de Bebidas Alcohólicas en el Municipio de Monterrey, Nuevo León. Asimismo no autoriza que se instalen vendedores ambulantes sema -fijos, ajenos a la organización del evento.

**A T E N T A M E N T E.-
MONTERREY. N. L. A 17 DE MAYO DEL 2018.**



**LIC. VÍCTOR HUGO GUTIÉRREZ ZAMARRÓN.
DIRECTOR DE INSPECCION Y VIGILANCIA.**



CIUDAD DE MONTERREY
GOBIERNO MUNICIPAL 2015-2018



COORDINACIÓN DE ESPECTÁCULOS
PERMISO.-SAY-DIV/PE/0807/2018
FOLIO.- 0807

**“AMR COMERCIO S.A DE C.V.”
C.- ALEJANDRO MARTINEZ ROJAS.
PRESENTE.-**

Esta Dirección en contestación a su solicitud recibida en fecha 17 del mes de Mayo del 2018, con fundamento en los artículos 1, 3, 6, 9 y 14 del Reglamento de Espectáculos Públicos para el Municipio de Monterrey, concede el permiso para la celebración del evento que a continuación se describe:

EVENTO (S):	<u>MUSICA EN VIVO.</u>
LUGAR:	DON GARRUCHO. AVE SIMON BOLIVAR 1111 COL. MITRAS CENTRO.
FECHA (S)	25 Y 26 DE MAYO DEL 2018
HORARIO(S)	19:00 A 02:00 HRS.
NUMERO DE PRESENTACIONES.	DOS DIAS.

En la inteligencia de que se deberá cubrir los impuestos que marca la Ley de Hacienda Para los Municipios del Estado de Nuevo León y sujetarse a lo establecido por el artículo 7, 9, 10, 75, fracciones III, IV y VI y demás relativos del Reglamento arriba mencionado; este permiso no lo autoriza a expender y/o consumir bebidas alcohólicas sin la licencia y en los horarios que señala el artículo 24 del Reglamento que Regula los Establecimientos de Venta, Expendio o Consumo de Bebidas Alcohólicas en el Municipio de Monterrey, Nuevo León. Asimismo no autoriza que se instalen vendedores ambulantes sema -fijos, ajenos a la organización del evento.

**ATENTAMENTE.-
MONTERREY, N. L. A 17 DE MAYO DEL 2018.**

**LIC. VÍCTOR HUGO GUTIÉRREZ ZAMARRÓN.
DIRECTOR DE INSPECCIÓN Y VIGILANCIA.**



CIUDAD DE MONTERREY
GOBIERNO MUNICIPAL 2015-2018



COORDINACIÓN DE ESPECTÁCULOS
PERMISO.-SAY-DIV/PE/0808/2018
FOLIO.- 0808

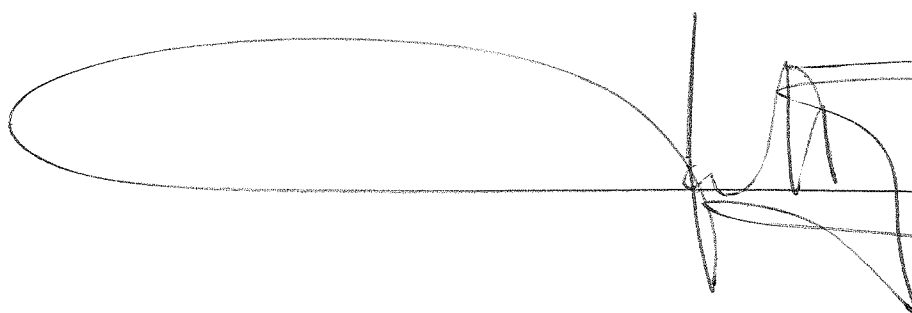
“GRUPO MALUNA, S.A DE C.V.”
C.- AVELINO ARRIAGA SOLIS.
PRESENTE.-


Esta Dirección en contestación a su solicitud recibida en fecha 17 del mes de Mayo del 2018, con fundamento en los artículos 1, 3, 6, 9 y 14 del Reglamento de Espectáculos Públicos para el Municipio de Monterrey, concede el permiso para la celebración del evento que a continuación se describe:

EVENTO (S):	<u>MUSICA EN VIVO.</u>
LUGAR:	RESTAURANTE BAR LAS HORAS CALLE MOPELOS 1099 OTE. CENTRO DE MONTERREY.
FECHA (S)	25 Y 26 DE MAYO DEL 2018
HORARIO(S)	21:00 A 01:45 HRS
NUMERO DE PRESENTACIONES.	DOS DIAS.

En la inteligencia de que se deberá cubrir los impuestos que marca la Ley de Hacienda Para los Municipios del Estado de Nuevo León y sujetarse a lo establecido por el artículo 7, 9, 10, 75, fracciones III, IV y VI y demás relativos del Reglamento arriba mencionado; este permiso no lo autoriza a expender y/o consumir bebidas alcohólicas sin la licencia y en los horarios que señala el artículo 24 del Reglamento que Regula los Establecimientos de Venta, Expendio o Consumo de Bebidas Alcohólicas en el Municipio de Monterrey, Nuevo León. Asimismo no autoriza que se instalen vendedores ambulantes ~~sema fijos~~, ajenos a la organización del evento.

A T E N T A M E N T E.-
MONTERREY. N. L. A 14 DE MAYO DEL 2018




CIUDAD DE MONTERREY
GOBIERNO MUNICIPAL 2015 - 2018
SECRETARÍA DE AYUNTAMIENTO
Dirección de Inspección y Vigilancia

LIC. VÍCTOR HUGO GUTIÉRREZ ZAMARRÓN.
DIRECTOR DE INSPECCIÓN Y VIGILANCIA.



CIUDAD DE MONTERREY
GOBIERNO MUNICIPAL 2015-2018



COORDINACIÓN DE ESPECTÁCULOS
PERMISO.-SAY-DIV/PE/0809/2018
FOLIO.- 0809

**“RESTAURANTE BAR MALECON HABANA”
C.- CESAR SILVA MEZQUITI.
PRESENTE.-**

Esta Dirección en contestación a su solicitud recibida en fecha 17 del mes de Mayo del 2018, con fundamento en los artículos 1, 3, 6, 9 y 14 del Reglamento de Espectáculos Públicos para el Municipio de Monterrey, concede el permiso para la celebración del evento que a continuación se describe:

EVENTO (S):	<u>MUSICA EN VIVO.</u>
LUGAR:	RESTAURANTE BAR MALECON HABANA. CALLE JUAN IGNACIO RAMON 1010 CENTRO DE MONTERREY, N.L.
FECHA (S)	17-18-19-20-22-23 DE MAYO DEL 2018
HORARIO(S)	9:30 HRS A 12:30 HRS Y SABADO HASTA LA 01:30 HRS, DOM. HASTA LAS 18:00 HRS
NUMERO DE PRESENTACIONES.	SEIS DIAS.

En la inteligencia de que se deberá cubrir los impuestos que marca la Ley de Hacienda Para los Municipios del Estado de Nuevo León y sujetarse a lo establecido por el artículo 7, 9, 10, 75, fracciones III, IV y VI y demás relativos del Reglamento arriba mencionado; este permiso no lo autoriza a expender y/o consumir bebidas alcohólicas sin la licencia y en los horarios que señala el artículo 24 del Reglamento que Regula los Establecimientos de Venta, Expendio o Consumo de Bebidas Alcohólicas en el Municipio de Monterrey, Nuevo León. Asimismo no autoriza que se instalen vendedores ambulantes sema -fijos, ajenos a la organización del evento.

**A T E N T A M E N T E.-
MONTERREY. N. L. A 17 DE MAYO DEL 2018.**

CIUDAD DE MONTERREY
GOBIERNO MUNICIPAL 2015 - 2018
SECRETARÍA DE AYUNTAMIENTO
Dirección de Inspección y Vigilancia

**LIC. VÍCTOR HUGO GUTIÉRREZ ZAMARRÓN.
DIRECTOR DE INSPECCIÓN Y VIGILANCIA.**



CIUDAD DE MONTERREY
GOBIERNO MUNICIPAL 2015-2018



COORDINACIÓN DE ESPECTÁCULOS
PERMISO.-SAY-DIV/0810/2018
FOLIO.- 0810

“PARROQUIA SAN BERNABE APOSTOL DE MONTERREY, A.R.”
C. – Pbro. JUSTO JAVIER TREVIÑO ROCHA.
PRESENTE.-

Esta Dirección en contestación a su solicitud recibida en fecha 17 del mes de Mayo del 2018, con fundamento en lo dispuesto en los artículos 1, 6, 7 y 8, fracción XI del Reglamento de Espectáculos Públicos para el Municipio de Monterrey, tiene a bien autorizarle el permiso para la celebración del evento que a continuación se describe:

EVENTO (S): KERMESSE CON JUEGOS MECANICOS.

LUGAR: CALLE JICAMAS Y MANZANAS ENTRE HORNABLENDA Y TORONJAS
COL. SAN BERNABE 3.- SECTOR. MONTERREY, N.L.

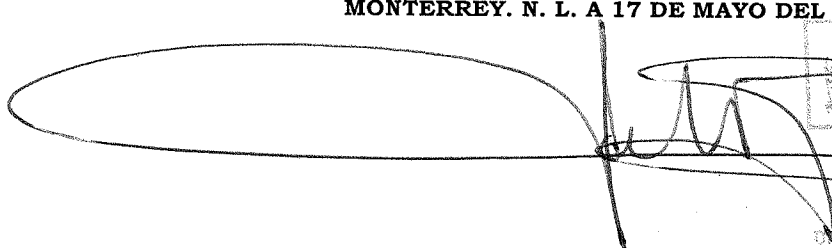
FECHA (S): 17-18-19-20 DE MAYO DEL 2018.

HORAS: 18:00 A 24:00 HRS.

NUMERO DE PRESENTACIONES: CUATRO DIAS.

En la inteligencia de que se deberá cubrir los impuestos que marca la Ley de Hacienda Para los Municipios del Estado de Nuevo León y sujetarse a lo establecido por el artículo 75, fracciones III, IV, VI y demás relativos del Reglamento arriba mencionado, en el sentido de obtener la autorización de las Secretarías de Vialidad y Tránsito, Ecología, Servicios Públicos y anuencia de vecinos, según sea el caso. En la inteligencia de que el incumplimiento de alguna de las obligaciones anteriores, dejará sin efecto el presente permiso el cual no lo autoriza a expender y/o consumir bebidas alcohólicas ni a que se instalen vendedores ambulantes semi-fijos, ajenos a la organización del evento, juegos mecánicos.

A T E N T A M E N T E.-
MONTERREY. N. L. A 17 DE MAYO DEL 2018.


CIUDAD DE MONTERREY
GOBIERNO MUNICIPAL 2015 - 2018
SECRETARÍA DE AYUNTAMIENTO
Dirección de Inspección y Vigilancia

LIC. VÍCTOR HUGO GUTIÉRREZ ZAMARRÓN.
DIRECTOR DE INSPECCIÓN Y VIGILANCIA.